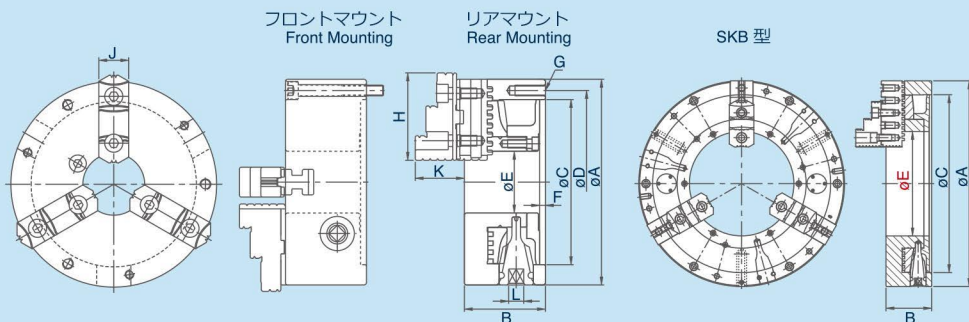


# SK 3-JAW POWERFUL TYPE SCROLL CHUCKS

## 強型三爪 スクロールチャック

SKB: 大貫通径仕様  
Larger Through Hole

寸法図 > Dimensions



寸法表 > Specifications

単位/UNIT:mm

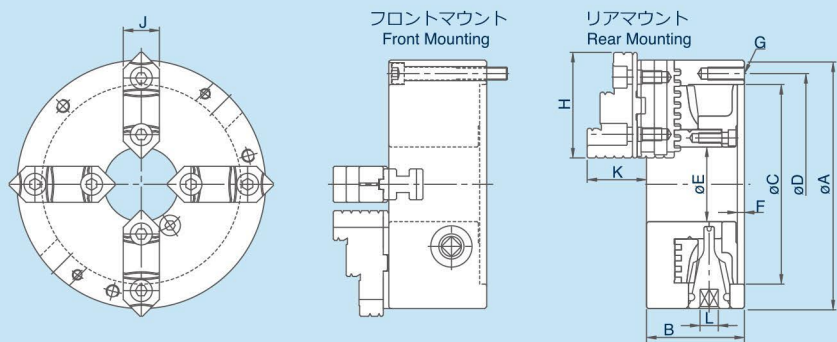
型式 MODEL / SPEC.	A	B	C	D	E	F	G	H	J	K	L	最高回転数 Max.Speed r.p.m.(min <sup>-1</sup> )	把握範囲 外径把握 O.D.Clamping	Max. Gripping Diameter 内径把握 I.D.Clamping	重量 Weight (kg)
SK-04	112	58	80	95	24	4.5	3-M8x1.25P	47	19	31.5	8	2500	φ3-φ100	φ35-φ93	3.45
SK-05	132	60	100	115	32	4.5	3-M8x1.25P	57	24	36	8	2500	φ3-φ123	φ43-φ122	5.0
SK-06	167	66	130	147	45	5	3-M10x1.5P	68	26	39	10	2000	φ8-φ160	φ55-φ150	8.6
SK-07	193	76	155	172	58	5	3-M10x1.5P	82	28	43	11	2000	φ8-φ180	φ62-φ170	12.8
SK-08	203	76	160	176	58	5	3-M10x1.5P	82	28	43	11	2000	φ8-φ180	φ62-φ170	14.1
SK-09	233	84	190	210	70	5.5	3-M12x1.75P	93	32	50	12	2000	φ11-φ220	φ70-φ210	20.4
SK-10	273	86	230	250	89	5.5	3-M12x1.75P	102	35	54.5	12	1800	φ12-φ260	φ80-φ250	26.7
SK-12	310	96	260	285	105	7	3-M12x1.75P	118	40	56	14	1800	φ15-φ300	φ90-φ290	39.3
SK-14	355	112	300	328	127	7	6-M12x1.75P	139	45	70.5	15	1500	φ25-φ350	φ110-φ320	60.7
SK-16	405	122	345	375	160	8	6-M14x2P	150	50	75	15	1500	φ30-φ400	φ110-φ380	82.3
SK-20	500	140	420	458	205	5.5	6-M16x2P	140	55	84	19	1000	φ25-φ480	φ125-φ460	145.5
SK-25	630	140	545	586	275	6.5	6-M16x2P	140	70	92	19	850	φ80-φ630	φ198-φ601	221.3
SKB-25	630	140	545	586	320	6.5	6-M16x2P	140	70	92	19	850	φ160-φ630	φ274-φ646	208.5

# PSK 4-JAW POWERFUL TYPE SCROLL CHUCKS

## 強型連動四爪 スクロールチャック

PSKB: 大貫通径仕様  
Larger Through Hole

寸法図 > Dimensions



寸法表 > Specifications

単位/UNIT:mm

型式 MODEL / SPEC.	A	B	C	D	E	F	G	H	J	K	L	最高回転数 Max.Speed r.p.m.(min <sup>-1</sup> )	把握範囲 外径把握 O.D.Clamping	Max. Gripping Diameter 内径把握 I.D.Clamping	重量 Weight (kg)
PSK-07	193	76	155	172	58	5	3-M10x1.5P	82	28	43	11	2000	φ8-φ180	φ62-φ170	12.7
PSK-09	233	84	190	210	70	5.5	3-M12x1.75P	93	32	50	12	2000	φ11-φ220	φ70-φ210	20.8
PSK-12	310	96	260	285	105	7	3-M12x1.75P	118	40	56	14	1800	φ15-φ300	φ90-φ290	43
PSK-16	405	122	345	375	160	8	6-M14x2P	150	50	75	15	1500	φ30-φ400	φ110-φ380	86.7
PSK-20	500	140	420	458	205	5.5	6-M16x2P	140	55	84	19	1000	φ25-φ480	φ125-φ460	149
PSKB-25	630	140	545	586	320	6.5	6-M16x2P	140	70	92	19	850	φ160-φ630	φ274-φ646	215